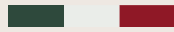




Passione in Cucina



TERZO

SE | ANVÄNDARINSTRUKTIONER

www.boretti.com

TERZO

Inledning

Grattis till köpet av din nya grill. Vi är övertygade om att du med din passion för grillning och utomhusliv kommer att förvandla en helt vanlig sommarkväll till en vacker *buona sera* och din trädgård till en *giardino*.

Squadra Boretti

Läs den här manualen noga och spara den!

Den här manualen innehåller specifika instruktioner för din säkerhet, för monteringen, användandet och underhållet av din grill. Använd endast grillen i enlighet med instruktionerna. Sunt förnuft och försiktighet vid användningen är ett absolut måste!

Innehåll

| | | |
|---|---|----|
| 1 | Allmänna säkerhetsinstruktioner | 3 |
| 2 | Delar | 5 |
| 3 | Monteringsritning | 6 |
| 4 | Användning av din grill | 9 |
| 5 | Underhåll av din grill | 10 |
| 6 | Miljöguide, Garantivillkor och Kontaktinformation | 11 |

Viktig säkerhetsinformation

Läs denna manual noga och spara den!

1 Allmänna säkerhetsinstruktioner

- Före användandet, läs först hela informationen i denna manual.
- Låt aldrig barn eller husdjur komma i närheten av grillen.
- Denna grill får aldrig användas av barn, personer med nedsatt mental förmåga eller personer under beteendeförändrande substanser och/eller mediciner.
- Denna grill blir extremt varm, särskild hänsyn och uppmärksamhet krävs därför vid användandet.
- Håll alltid så stort avstånd som möjligt när grillen tänds och används.
- Håll brännbara och/eller lättantändliga substanser, gaser, vätskor och material borta från grillen hela tiden och låt dem aldrig komma i direktkontakt med den.
- Att bortse från och/eller på ett felaktigt sätt följa dessa instruktioner, försiktighetsåtgärder, säkerhetsföreskrifter, varningar och faror som inkluderas i denna bruksanvisning kan leda till eldsvådor eller explosioner samt till materiell eller fysisk skada och dödsfall.

1.1 Montering

- Montera grillen i enlighet med monteringsanvisningarna som bifogas i denna manual.
- Felaktig montering eller underlåtenhet att följa monteringsordningen som demonstreras i ritningen, kan leda till farliga situationer.
- Var noggrann och precis vid monteringen.
- Alla delar ska monteras som visas i ritningen. Om någon del saknas och/eller tveksamhet uppstår kring korrektheten i monteringen, kontakta genast din återförsäljare.
- Reparera eller ersätt aldrig delar av utrustningen själv om det inte uttryckligen står så i denna manual.

1.2 Plats för användning

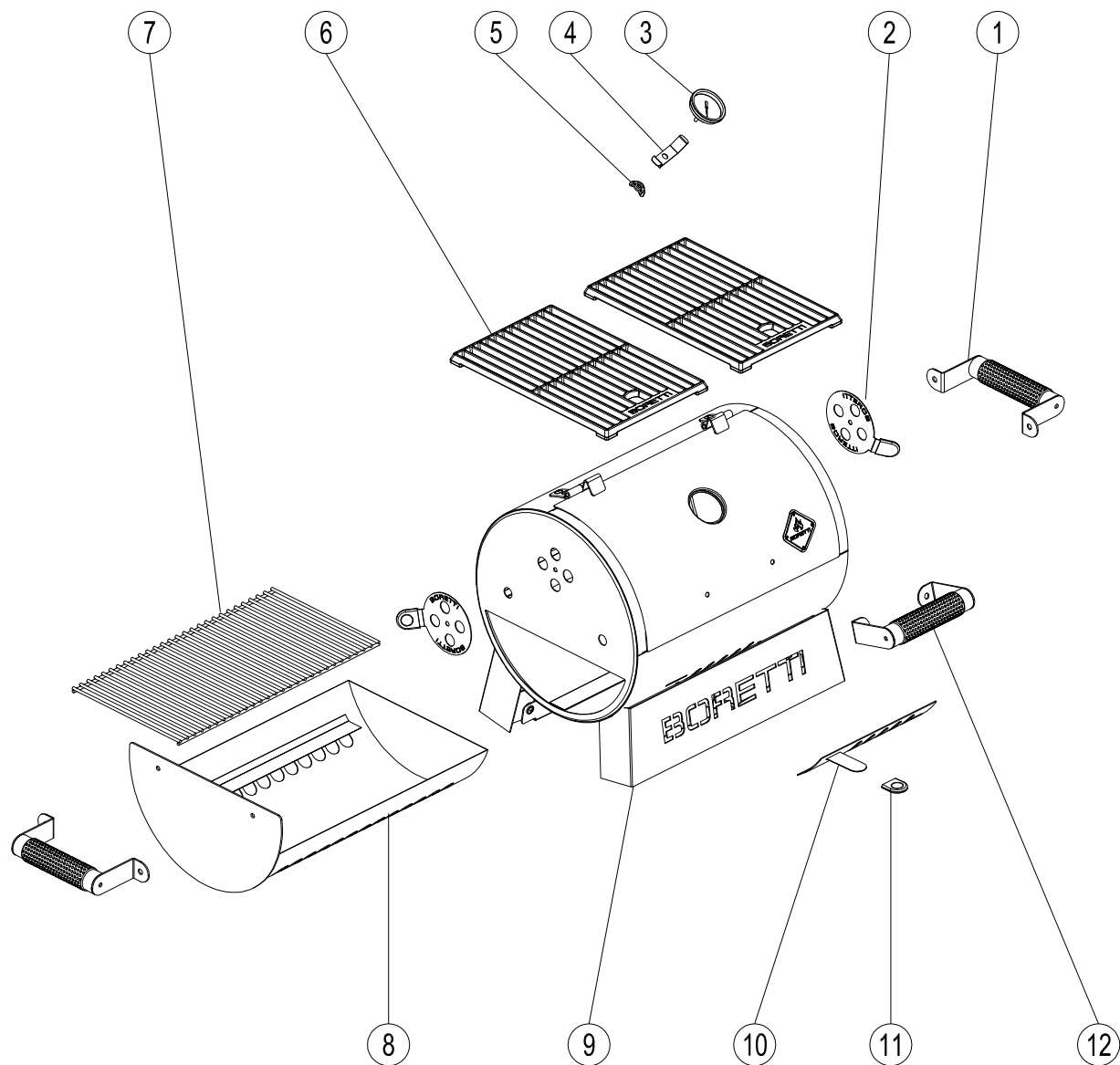
- Använd endast grillen utomhus och på ett väl ventilerat utrymme. Använd aldrig grillen inuti eller i ett med någon del (delvis) slutet utrymme. Giftig rök kan skapas och denna kan orsaka allvarlig kroppsskada eller dödsfall.
- Endast för hushållsanvändning och endast för tillagning av livsmedel.
- Använd aldrig grillen på en brandfarlig eller lättantändlig yta.
- Använd endast grillen på en hård, plan och stabil yta som klarar av tyngden.
- Håll ett avstånd om minst 3 meter mellan grillen och alla brandfarliga och/eller lättantändliga material (trä, plast, bladverk etc.) när grillen används.
- Håll alltid grillen borta från bensin och/eller andra brandfarliga eller lättantändliga vätskor, brandfarliga gaser, rök eller områden där du misstänker att de kan finnas.
- Använd aldrig grillen vid starka vindar.

- Grillen blir extremt varm, flytta den aldrig under eller kort efter användning.

1.3 Tända grillen

- **WARNING!** Använd inte sprit eller bensin för att tända eller tända på nytt. Använd enbart braständare som uppfyller kraven i EN 1860–3.
- Använd grilltändare eller grillvätska för att tända elden.
- Använd endast grilltändare eller grilltändningsvätska som uppfyller de lagstadgade kraven och följ alltid tillverkarens instruktioner.
- Grillen ska värmas upp och bränslet ska hållas ordentligt hett i minst 30 minuter före den första matlagningen på grillen.
- Locket får endast stängas när kolet/briketterna har bränts till aska/vätskan har brunnit bort. Att stänga locket för tidigt kan leda till att rök från den brandfarliga vätskan utvecklas i grillen. När locket öppnas kan flammor slå upp eller en explosion orsakas, och detta kan leda till fysisk skada och/eller materiella skador.
- Lägg aldrig i brandfarlig och/eller lättantändlig vätska i varm eller het kol/briketter. Det kan leda till att flammor slår upp och orsakar fysisk skada och/eller materiella skador.
- Var försiktig när du lägger kol/briketter i en befintlig eld. Uppflammande lågor kan leda till fysisk skada och/eller materiella skador.
- Använd aldrig grillen om, askbehållaren (om tillämpligt), eller fettbehållaren saknas.

2 Delar



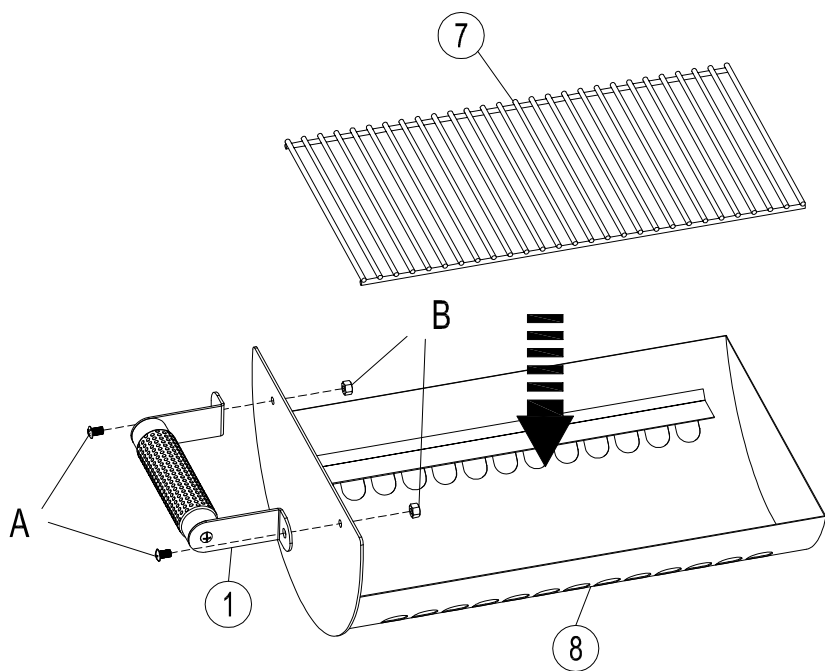
| | | |
|---|--|-----|
| 1 | | X 2 |
| 2 | | X 2 |
| 3 | | X 1 |
| 4 | | X 1 |
| 5 | | X 1 |
| 6 | | X 2 |

| | | |
|----|--|-----|
| 7 | | X 1 |
| 8 | | X 1 |
| 9 | | X 1 |
| 10 | | X 1 |
| 11 | | X 1 |

| | | |
|----|-----------|------|
| 12 | | X 1 |
| A | M6 X 10mm | X 10 |
| B | M6 | X 6 |
| C | M6 | X 2 |
| D | M6 | X 2 |
| E | Ø6 | X 2 |

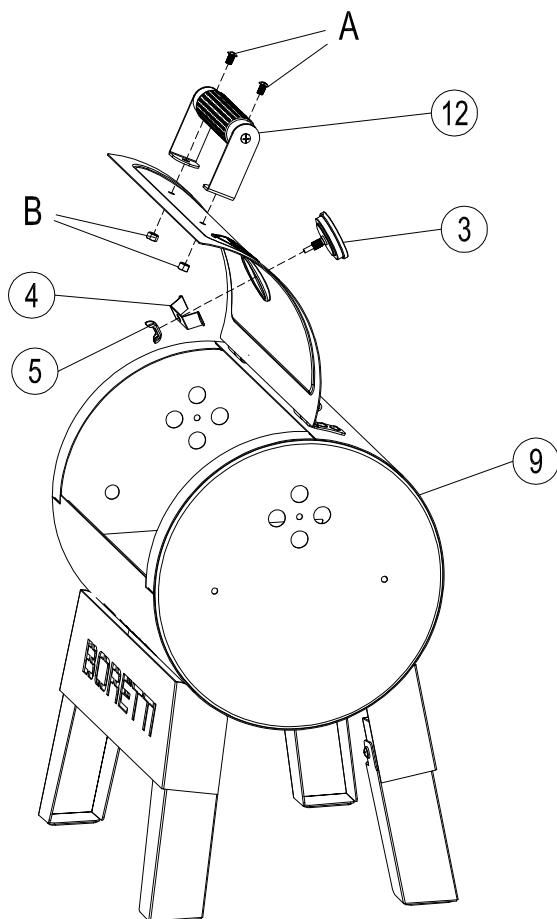
1

3 Monteringsritning



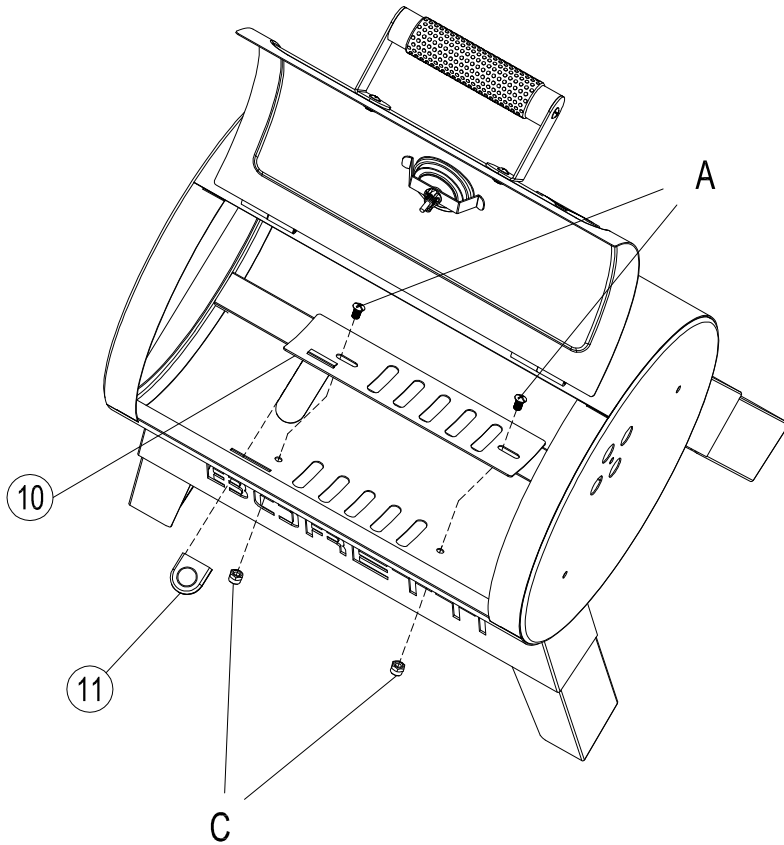
| | | |
|---|--|-----|
| ① | | X 1 |
| ⑦ | | X 1 |
| ⑧ | | X 1 |
| A | | X 2 |
| B | | X 2 |

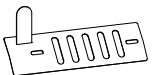



2



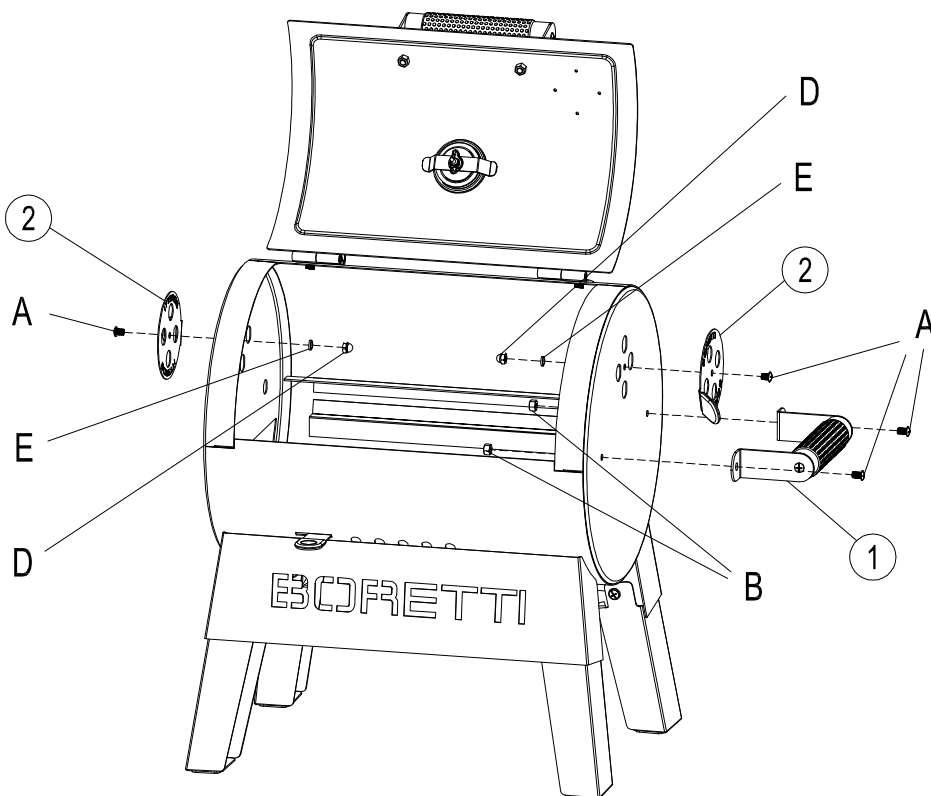
| | | |
|---|--|-----|
| ③ | | X 1 |
| ④ | | X 1 |
| ⑤ | | X 1 |
| ⑨ | | X 1 |
| ⑫ | | X 1 |
| A | | X 2 |
| B | | X 2 |

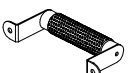





3



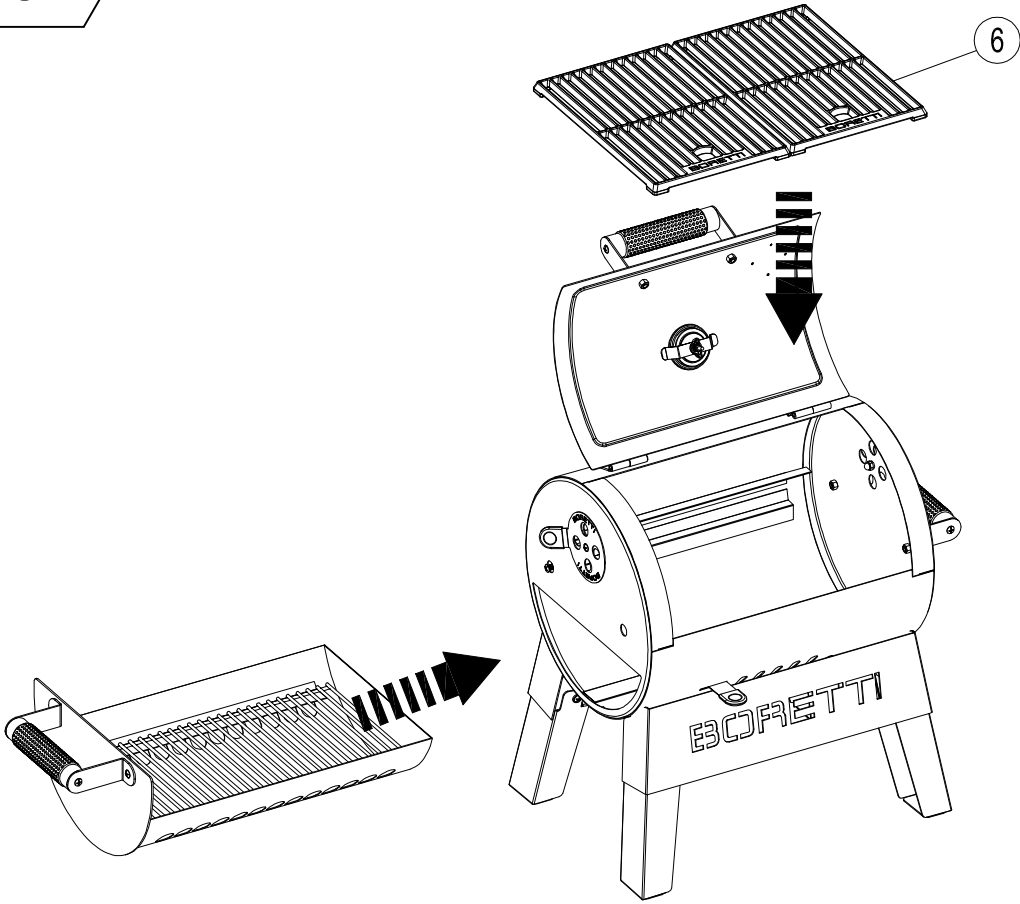
| | | |
|---|---|-----|
| ⑩ |  | X 1 |
| ⑪ |  | X 1 |
| A |  | X 2 |
| C |  | X 2 |

4



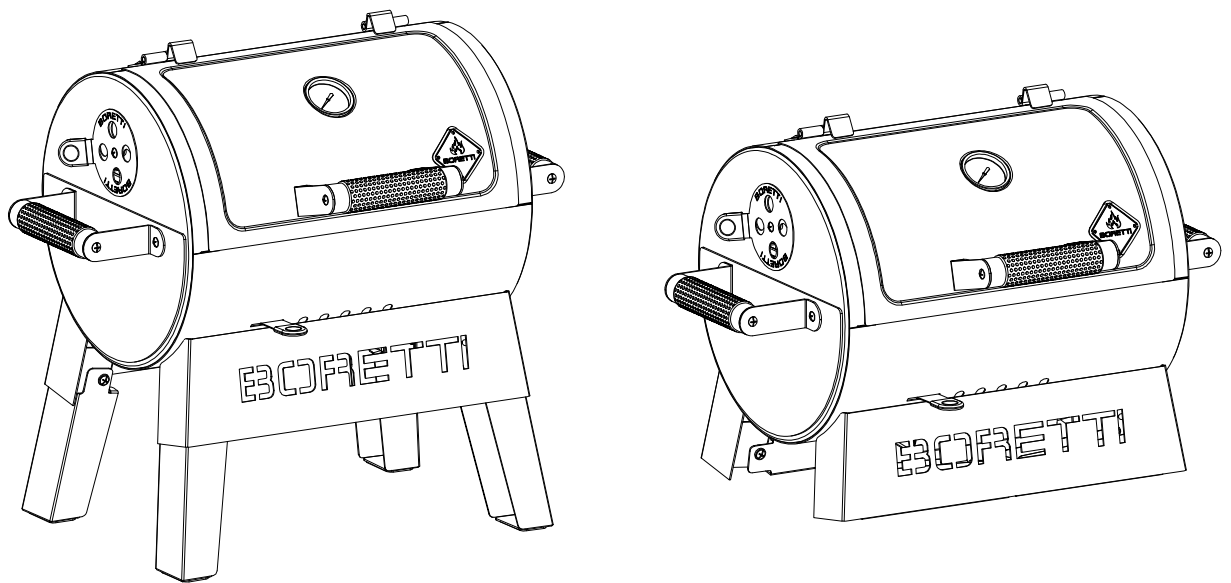
| | | |
|---|---|-----|
| ① |  | X 1 |
| ② |  | X 2 |
| A |  | X 4 |
| B |  | X 2 |
| D |  | X 2 |
| E |  | X 2 |

5



6 X2

6



4 Användning av din grill

4.1 Tända elden

Öppna locket på grillen och öppna alla luftventilationsgaller. Ta bort grillställen. Placera kol/briketter i den avsedda kolbehållaren. Använd aldrig mer än 700 gr kol/briketter.

Skorstenständare, elektriska tändare eller andra verktyg lämpliga för tändning av kol kan användas för att tända grillen istället för brännare eller grilltändningsvätska. Använd alltid dessa enligt tillverkarens anvisningar.

Använd aldrig skorstenständare i kombination med grilltändningsvätska.

För att få bästa smak på den tillagade maten, ge tillräckligt med tid för kolet/briketterna att bli genomvarma och vänta tills den tändning som använts brunnit upp helt. När kolen/briketterna är ordentligt brända, sprid ut dem i ett jämnt lager i kolskålen med hjälp av grillverktyg som är utrustade med långa och värmetåliga handtag. Använd värmetåliga handskar när du utför den här uppgiften. För din säkerhet och din grillkomfort rekommenderas speciella grillredskap. För mer tips om rekommenderade grillredskap, se www.boretti.com

4.2 Kontrollera elden

Att bygga upp en bra eld tar både tid och uppmärksamhet. En noggrant uppbyggd eld kommer att ge det bästa resultatet. Din grill kommer att hålla temperaturen längre och åtgången av kol/briketter kommer att hållas till ett minimum.

När du har tänt grillen och den har uppnått rätt temperatur, kan du styra temperaturen genom att använda luftventilationsgallren. När du (delvis) öppnar ventilgallren, kommer högre temperaturer att uppnås, medan en (delvis) stängning av ventilgallren kommer att resultera i en lägre temperatur. Det betyder att du själv kan bestämma rätt temperatur. Använd termometern för korrekt mätning av temperaturen.

Varning! Luftventilationsgallren kan bli mycket heta, använd värmetåliga handskar när de används.

Varning! Använd inte aluminium eller tennfolie i kolskålen. Dessa blockerar lufttillförseln och har en omedelbart negativ effekt på temperaturen. Detta kan även skada beläggningen.

Varning! Om du lämnar luftventilationsgallorna öppna för länge kan resultatet bli att grillen blir för varm. Detta kan skada beläggningen.

Vid behov kan du lägga i extra kol/briketter under grillning med hjälp av en grilltång. Använd aldrig tändare eller grilltändvätska när du gör det. Detta kan leda till uppflammande lågor som kan leda till fysisk skada och/eller materiella skador.

4.3 Släck elden

- Låt all kol/briketter brinna upp helt. Genom att sprida ut dem ordentligt i kolskålen släcks elden snabbare.
- Stäng alla luftventilations galler på kolgrillen. Genom att blockera syretillförseln kommer elden att släckas snabbare.
- Använd aldrig vatten för att släcka elden. Användning av vatten kan leda till fysisk skada och/eller materiella skador.
- Töm inte askbehållaren förrän allt kol/briketter och aska är helt släckt och grillen har svalnat helt.

5 Underhåll av din grill

Efter användning av grillen rekommenderar vi att du förvarar den under ett grillskydd eller i garaget/förrådet.

Ställ endast undan grillen efter att den är helt nedkyld. Förvara den aldrig i ett fuktigt utrymme, och förvara den aldrig i ett utrymme där brandfarliga eller lättantändliga ämnen lagras.

5.1 Rengöring av din kolgrill

Det rekommenderas att grillställen rengörs direkt efter användning. Du kan använda en grillborste i rostfritt stål för att göra det, eller välja att använda vatten och ett mildt rengöringsmedel. Efter rengöring med vatten, var noga med att torka grillställen noggrant.

6 Miljöguide, Garantivillkor och Kontaktinformation



Om du, av någon anledning, vill göra dig av med din kolgrill, ta hänsyn till följande riktlinjer:

- Leverera grillen till det lokala auktoriserade företag som samlar in överbliven hushållsutrustning. Kontakta din kommun för att ta reda på var dessa samlingspunkter finns.
- Denna grill har en märkning som uppfyller de europeiska riktlinjerna 2002 / 96EG om bortskaffande av utrustning. Denna riktlinje bestämmer standarden för insamling och återvinning av bortskaffad utrustning som gäller hela EU: s territorium.



För grillaccessoarer, garanti, service och övriga frågor hänvisar vi dig till www.boretti.com



Du kan även skicka frågor och förslag till info@boretti.com





Passione in Cucina

